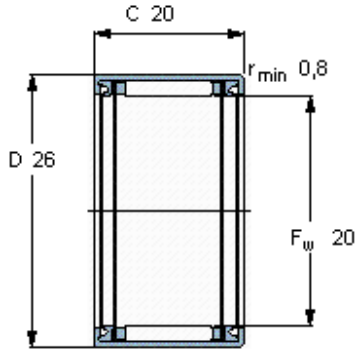


Jehlová ložiska, lisované pouzdro

Základní rozměry			Základní hodnoty zatížení		Hodnoty rychlosti		Označení
F _w	D	C	dynamické C	statické C ₀	Referenční rychlost	Omezující rychlost	
mm			kN		ot/min		-
20	26	20	12,3	20,4	-	8000	HK 2020.2RS



Odpovídající příslušenství

IR vnitřní kroužek	IR 17x20x20.5
LR vnitřní kroužek	LR 17x20x20.5
Těsnění G	-
SD těsnění	-